



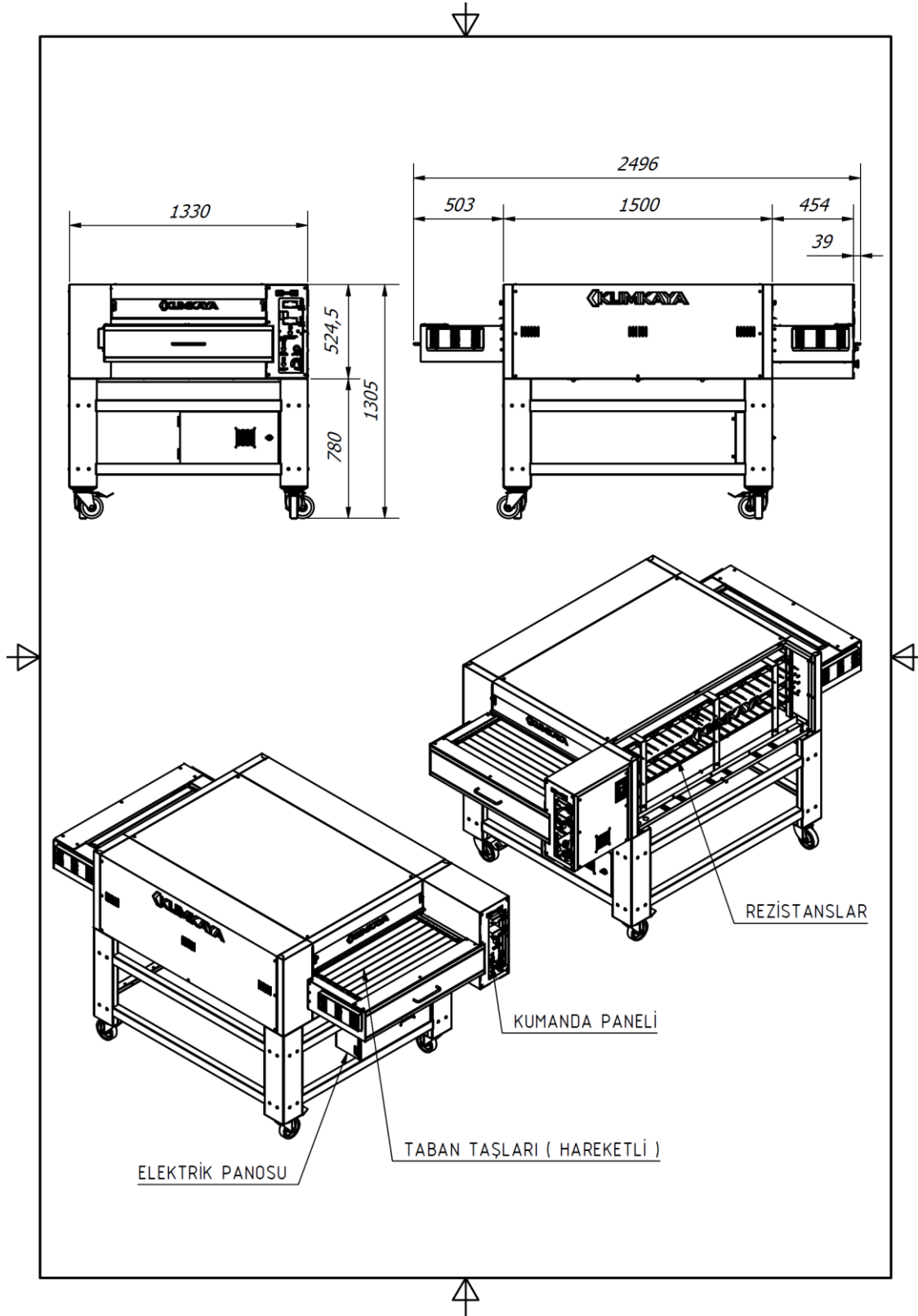
Bu doküman KUMKAYA Makine tarafından hazırlanmıştır. Kopya edilemez.
This document is prepared by KUMKAYA Makine, can not be copied.



**MTU 120 TAŞ TABANLI MİNİ TÜNEL FIRIN ELEKTRİKLİ / MTU 120 STONE-BASED MINI TUNNEL OVEN ELECTRIC
Teknik Özellikler –Technical Specifications**

Makine Özellikleri	Machine Specifications	Veriler / Data
Model	Model	MTU 120
En	Width	1330
Boy	Length	2496
Yükseklik	Height	1305
Ağırlık ±%5 kg	Weight ±%5 kg	580
Garanti Süresi	Warranty Period	1 Yıl /Year
Elektrik türü	Type of Electricity	380 V 50 -60 Hz N+PE 3 Faz(Phase)
Elektrik Gücü kW	Electric Power (Total) kW	41 kW
Rezistans sayısı	Resistance Qty.	24
Rezistans Gücü kW	Resistance Power kW	40 kW
Redüktör Devri ve Gücü	Reducer Speed and Power& d/d	0,16 kW & 3600 d/d
Pişirme Alanı Ebatları mm	Cooking Area Dimensions mm	760 x 1500
Pişirme Alanı m ²	Baking Area m ²	1,2
Standartlar	Standards	TSE – ISO 9001
G.T.I.P No (Gümrük Pozisyon no)	Custom Code	85.14.30.80.00.00

Bu doküman KUMKAYA Makine tarafından hazırlanmıştır. Kopya edilemez.
This document is prepared by KUMKAYA Makine, can not be copied.



Bu doküman KUMKAYA Makine tarafından hazırlanmıştır. Kopya edilemez.
This document is prepared by KUMKAYA Makine, can not be copied.