

LİDER60

LİDER60 SİKLOTERMİK TAŞ TABANLI KATLI FIRIN ÇİFT
YANMA ODALI /
LİDER60 CYCLOTHERMIC STONE BASED DECK OVEN
WITH DOUBLE BURNING CHAMBER



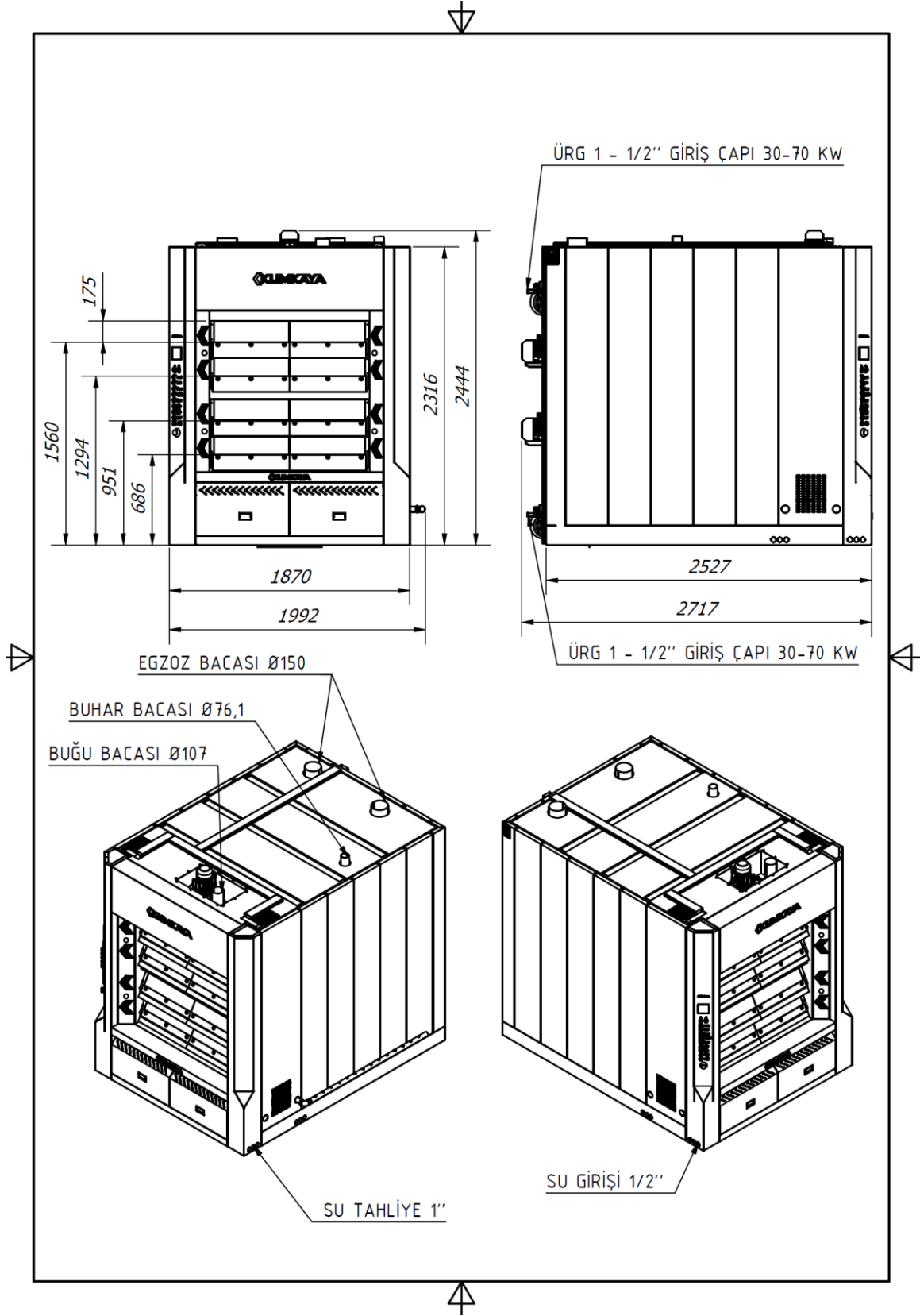
Bu doküman KUMKAYA Makine tarafından hazırlanmıştır. Kopya edilemez.
This document is prepared by KUMKAYA Makine, can not be copied.



LİDER60 SİKLOTERMİK TAŞ TABANLI KATLI FIRIN ÇİFT YANMA ODALI /
LİDER60 CYCLOTHERMIC STONE BASED DECK OVEN WITH DOUBLE BURNING CHAMBER
Teknik Özellikler – Technical Specifications

Makine Özellikleri	Machine Specifications	Veriler / Data	
Model	Model	LİDER80	
En ± 5 mm	Width ± 5 mm	1870	
Boy ± 5 mm	Length ± 5 mm	2720	
Yükseklik ± 5 mm	Height ± 5 mm	2450	
Ağırlık ± 5 kg	Weight ± 5 kg	2700	
Garanti Süresi	Warranty Period	1 Yıl /Year	
Elektrik türü	Type of Electricity	380 V 50 Hz N+PE 3 Faz(Phase)	
Elektrik Gücü kW	Electric Power (Total) kW	4,2 Kw	
Brülör motoru Akım Amp.	Burner motor Current Amp.	0,8*2=1,6 A	
Sirkülasyon fan motoru Amp.	Circulation motor Amp.	2,9 A	
Davlumbaz motoru Amp.	Steam outside motor Amp.	1,4 A	
Brülör Motoru gücü	Burner motor power	0,18*2=0,36 kW	
Sirkülasyon fan motoru devir ve gücü	Circulation motor rpm&power	1500 rpm & 1,1 kW * 2	
Davlumbaz motoru devir ve gücü	Steam outside motor rpm&power	2760 rpm & 0,55 kW	
Isı kapasitesi	Heating capacity	36.973 kcal/h - 43 kW	
Standartlar	Standards	TSE – ISO 9001	
G.T.I.P No (Gümrük Pozisyon no)	Custom Code	84.17.20.90.00.00	
Tüketim Değeri	Doğalgaz m ³ /h	Consumption Value Gas m ³ /h	2,2 + 2,2
	Mazot kg/h	Diesel kg/h	2 + 2
	Fuel Oil kg/h	Fuel Oil kg/h	2,1 + 2,1
Egzoz baca çapı mm	Gas chimney diameter mm	150 * 2	
Buhar bacası çapı mm	Steam chimney diameter mm	76	
Buğu bacası çapı mm	Steam outside chimney diameter mm	107	
Kat Yüksekliği mm	Floor height mm	175	
Fırın İç Ölçüleri mm	Oven interior dimensions mm	1210 x 1275	
Pişirme Alanı m ²	Baking area m ²	6	
Palet Arabası Ölçüleri (en) mm	Pallet vehicle dimensions (width) mm	580	
Palet Arabası Ölçüleri (boy) mm	Pallet vehicle dimensions (length) mm	2.000	
Su tüketimi lt/h	Water Consumption lt/h	20	

Bu doküman KUMKAYA Makine tarafından hazırlanmıştır. Kopya edilemez.
This document is prepared by KUMKAYA Makine, can not be copied.



Bu doküman KUMKAYA Makine tarafından hazırlanmıştır. Kopya edilemez.
This document is prepared by KUMKAYA Makine, can not be copied.

