

Bu doküman KUMKAYA Makine tarafından hazırlanmıştır. Kopya edilemez.
This document is prepared by KUMKAYA Makine, can not be copied.



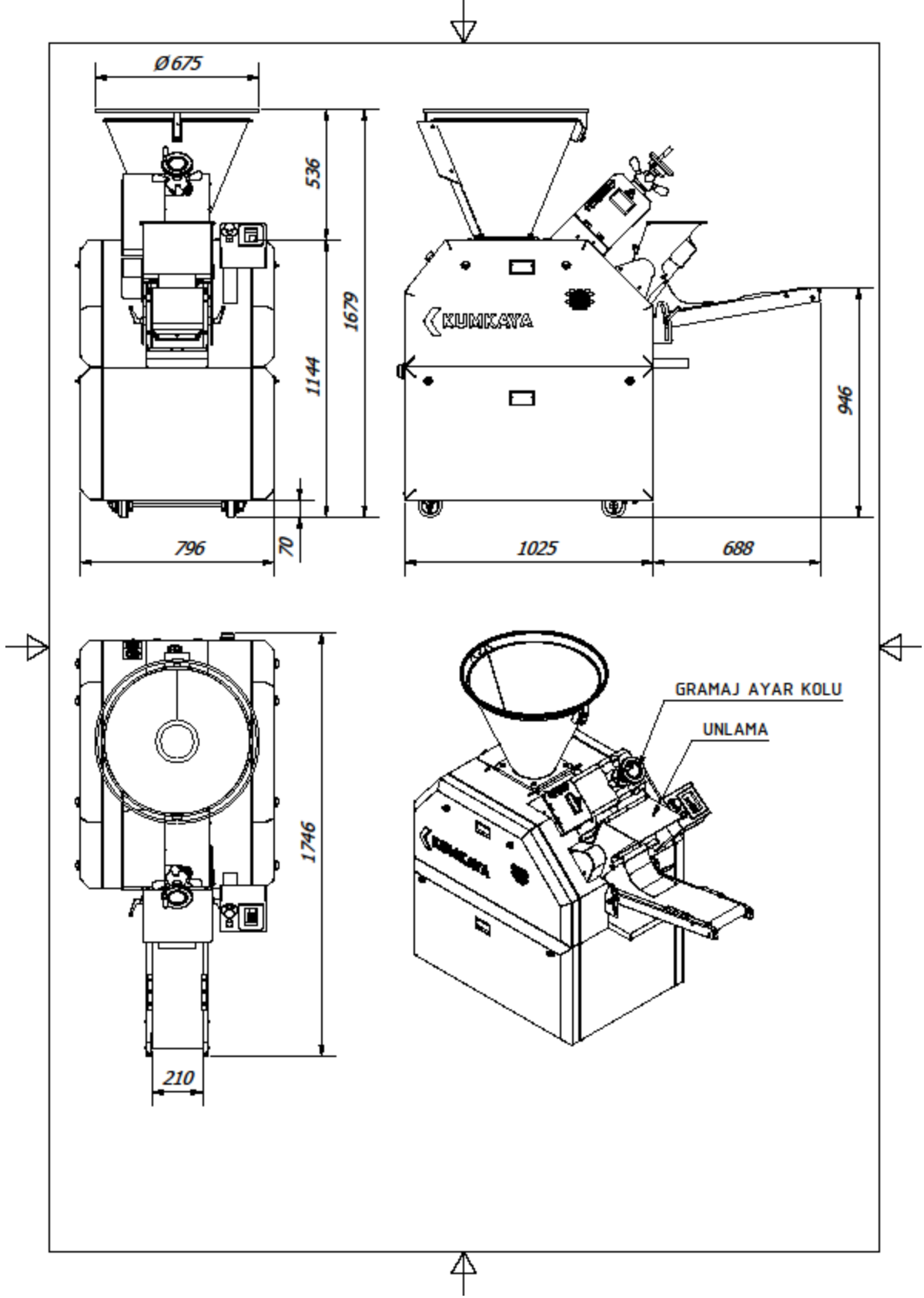
DMF1000 KESME TARTMA MAKİNESİ / DMF1000 VOLUMETRIC DOUGH DIVIDER

Teknik Özellikler – Technical Specifications

Makine Özellikleri	Machine Specifications	Veriler / Data
Model	Model	DMF1000
En	With	796 mm
Boy	Lenght	1746mm
Yükseklik	Height	1679 mm
Ağırlık ±%5 kg	Weigth ±%5 kg	600 kg
Garanti Süresi	Warranty Period	1 Yıl /Year
Elektrik türü	Type of Electricity	380 V 50 Hz N+PE 3 Faz(Phase)
Elektrik Gücü kW	Electric Power (Total) kW	3,92 kW
Hidrolik Motor Akımı Amp.	Hydraulic Motor Current Amp.	6,42 A
Hidrolik Motor devri ve gücü	Hydraulic Motor rpm&power	1400 rpm & 3 kW
Konveyör Redüktörü Akımı Amp.	Conveyor Gearbox Current Amp.	1 A
Konveyör Redüktörü devri ve gücü	Conveyor Gearbox rpm&power	119 rpm & 0,37 kW
Kesme Kapasitesi adet/saat (min.-max.)	Cutting Capacity u/h (min.-max.)	1300
Bunker Hamur kapasitesi kg	Dough Capacity of Hopper kg	80 kg
Hamur Çıkış Yüksekliği mm (min.-max.)	Dough Output Height mm (min.-max.)	790 - 1000
Piston Sayısı	Number of piston	1
Piston Çapı mm ve Kesme Ağırlığı gr(min.-max.)	Piston Diameter mm &Cutting Weight gr (min.-max.)	Ø140 mm 100gr – 1100gr
Standartlar	Standards	TSE – ISO 9001
G.T.I.P No (Gümrük Pozisyon no)	Custom Code	84.38.10.10.00.00

Bu doküman KUMKAYA Makine tarafından hazırlanmıştır. Kopya edilemez.
This document is prepared by KUMKAYA Makine, can not be copied.





Bu doküman KUMKAYA Makine tarafından hazırlanmıştır. Kopya edilemez.
This document is prepared by KUMKAYA Makine, can not be copied.

