

DM2000

DM2000 SERİSİ KESME TARTMA MAKİNELERİ /
DM2000 SERIES VOLUMETRIC DOUGH DIVIDER



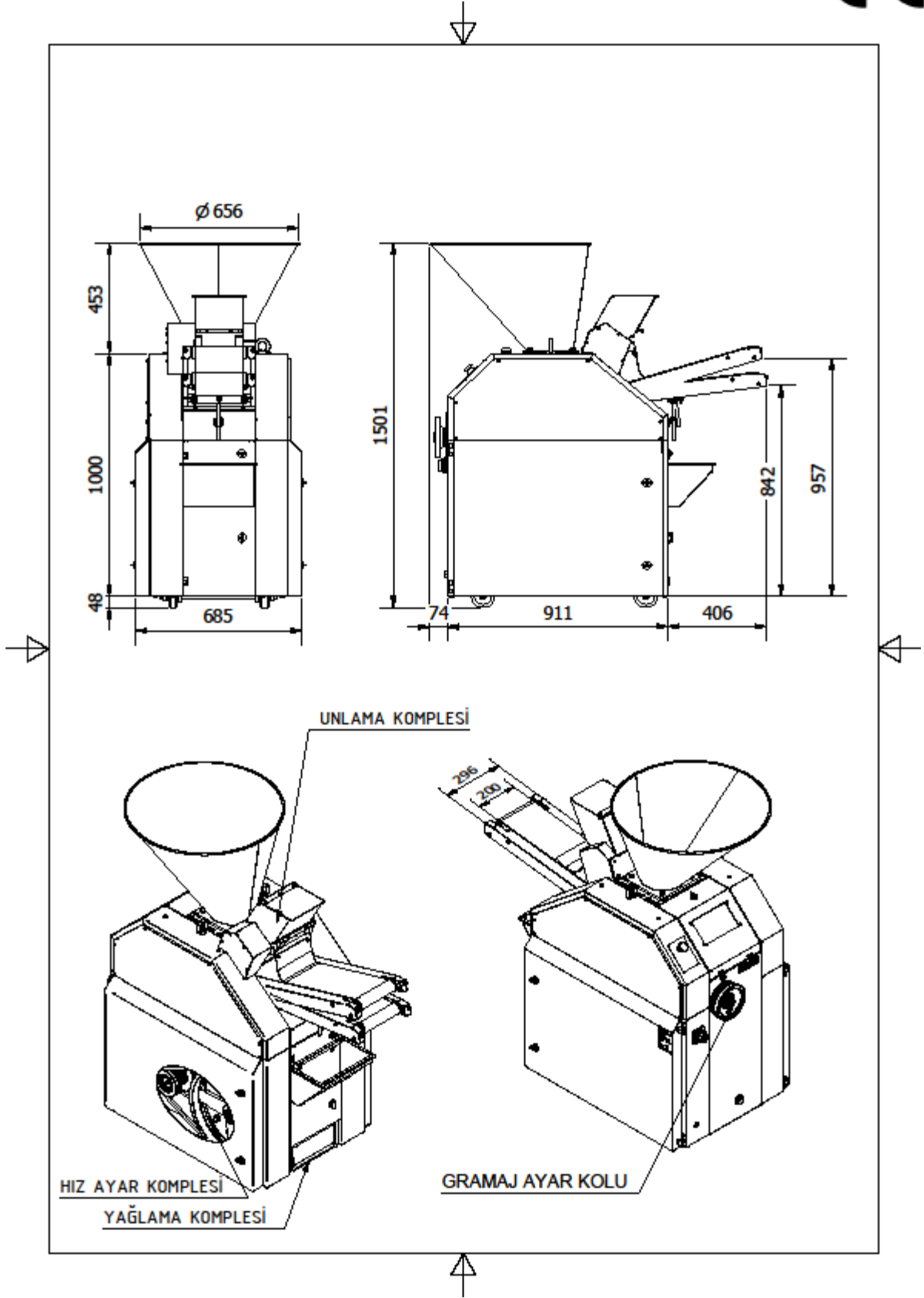
Bu doküman KUMKAYA Makine tarafından hazırlanmıştır. Kopya edilemez.
This document is prepared by KUMKAYA Makine, can not be copied.



DM SERİSİ KESME TARTMA MAKİNELERİ / DM SERIES VOLUMETRIC DOUGH DIVIDER
Teknik Özellikler – Technical Specifications

Makine Özellikleri	Machine Specifications	Veriler / Data	
Model	Model	DM2000	
En	Width	685	
Boy	Length	1391	
Yükseklik	Height	1501	
Ağırlık ±%5 kg	Weight ±%5 kg	500	
Garanti Süresi	Warranty Period	1 Yıl /Year	
Elektrik türü	Type of Electricity	380 V 50 Hz N+PE 3 Faz(Phase)	
Elektrik Gücü kW	Electric Power (Total) kW	1,5 Kw	
Motor Akımı Amp.	Motor Current Amp.	3,5 A	
Motor devri ve gücü	Motor rpm&power	940 rpm & 1,5 Kw	
Kesme Kapasitesi adet/saat (min.-max.)	Cutting Capacity u/h (min.-max.)	1600 – 2500	
Bunker Hamur kapasitesi kg	Dough Capacity of Hopper kg	60	
Hamur Çıkış Yüksekliği mm (min.-max.)	Dough Output Height mm (min.-max.)	890 – 1005	
Piston Sayısı	Number of piston	1	
Piston Çapı mm ve Kesme Ağırlığı gr(min.-max.)	Piston Diameter mm & Cutting Weight gr (min.-max.)	70	50 – 200
		80	60 – 300
		90	80 – 450
		110	150 – 700
		120	200 – 1000
		130	250 – 1100
Standartlar	Standards	TSE – ISO 9001	
G.T.I.P No (Gümrük Pozisyon no)	Custom Code	84.38.10.10.00.00	

Bu doküman KUMKAYA Makine tarafından hazırlanmıştır. Kopya edilemez.
This document is prepared by KUMKAYA Makine, can not be copied.



Bu doküman KUMKAYA Makine tarafından hazırlanmıştır. Kopya edilemez.
This document is prepared by KUMKAYA Makine, can not be copied.

